



## Nagyteljesítményű moduláris légfűgönyök



SHEARFLOW



50 éves gyártási tapasztalata az állandó minőség, megbízhatóság és a folyamatos fejlesztés garanciája. A Shearflow páratlan típusválasztékának és fél évszázados légfüggöny tervezési tapasztalatának előnyeit számtalan, különböző funkciójú épületben érezhetjük nap mind nap.

A Shearflow típusválaszték alapja a moduláris rendszer - az egyes berendezések kialakítása lehetővé teszi az egységek egymás mellé helyezését, így bármilyen széles ajtónyílás fölött egységes megjelenésű folyamatos légfüggöny építhető. Az 1 és 1,5 m-es egységek kombinált egymáshoz csatlakoztatásával könnyen és gyorsan telepíthető. A moduláris rendszer fő előnye a sok egyforma berendezés egyszerű gyártása, szállítása és raktározása.

A vékony profil, az akadálymentes erős kifúvás

és az elegáns megjelenés minden környezetbe beleillik, így ideálisan lehet használni üzletekhez, recepciókhoz, hotelekhez, irodákhoz és közintézményekhez.

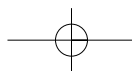
A Shearflow légfüggönyökre nem csupán ránézni jó, de az a magas teljesítményt az alacsony zajszinttel egyesíti, biztosítja az erős és egyenletes légáramlást bármilyen méretű ajtónyílásnál. Így bármilyen nyitott ajtó problémára egyszerű a megoldás: Shearflow légfüggöny.

Oldal	Típus sorozat	Maximális szerelési magasság*
1	S6- kompakt sorozat	2.3m
2	S10- kereskedelmi sorozat	2.7m
3	S15- kereskedelmi sorozat	4.0m
4	S20- ipari sorozat	6.0m
5	S10/15- beépíthető sorozat	2.5/3.7m
6	Speciális alkalmazás - hűtőházi kivitel	2.5/6.0m
7	Speciális alkalmazás - belsőépítészeti sorozat	2.7m
8	Méreték és szabályozási lehetőségek	
9	Műszaki adatok és méretek	

#### MEGFELELŐ BERENDEZÉS KIVÁLASZTÁSA

A Shearflow moduláris légfüggönyei elektromos fűtéssel (E), melegvízes hőcserélővel (M), vagy környezeti levegős változatban (A) készülnek. A megfelelő berendezés kiválasztása ezért egyszerű feladat. Válasszuk a feladatnak legjobban megfelelő sorozatot / ajtó magasságának megfelelő teljesítmény és az ajtó teljes szélességét lefedő elemek száma szerint. NB A csatlakozó készletek szükséges darabszáma - nézd a 9. oldalon.

\*Javasolt beépítési magasság csak az útmutató szerint. A mindenkori hatékonyság függ a külső körülményektől a környezeti feltételektől és az épület kialakításától. Beszélje meg a felhasználójával, hogy a kiválasztott légfüggöny megfelel-e a követelményeknek.



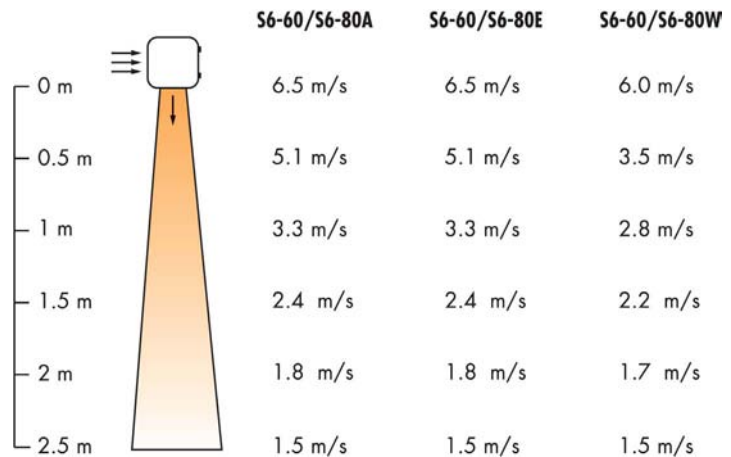
## S6 - KOMPAKT SOROZAT

Az ajtó fölé szerelhető S6-os sorozatú fűtőmodulokat úgy tervezték, hogy a leghatékonyabban semlegesítsék a kisebb ajtókon beáramló hideg huzatot.

Kompakt mérete ellenére az S6 sorozatú berendezések kivételes teljesítményűek, egyesítik az erős légáramlást az alacsony zajszinttel és a megbízhatósággal.

Az S6 sorozatú berendezések tartalmazzák a burkolatba épített szabályozó egységet. A kompakt kivitelű berendezés így könnyen és gyorsan telepíthető. Opcióként rendelhető a berendezésekhez állítható mennyezeti ill. fali tartó.

Az S6 sorozat kétféle szélességi/teljesítmény méretben használható egyszárnyú bejárati ajtókhöz. Burkolata fehér porfestett acéllemez, öntött véglezáró elemekkel és eloxált alumínium beszívó ráccsal.



Tip.	Fűtő teljesítmény kW	Szélesség mm	Áramfelvétel A	Tápfeszültség	Max. légszállítás m <sup>3</sup> /h	Zajterhelés dB(A) (magas/alacsony)** fokozaton	Tömeg kg
S6-60A	0/†	640	0.5	230V/1ph	370	50	7
S6-60E	0/†/1.5/3	640	13	230V/1ph	370	50	7
S6-60W	0/†/3*	640	0.5	230V/1ph	310	50	9
S6-80A	0/†	840	0.6	230V/1ph	430	50	8
S6-80E	0/†/2.25/4.5	840	20	230V/1ph	430	50	9
S6-80W	0/†/4.5*	840	0.6	230V/1ph	360	50	10

\*fűtővíz hőmérséklet 82/71 °C (más hőmérséklet esetén kérje információját). \*\*Körülmények: berendezéstől mért távolság 5 m, módosító tényező 2, egyenértékű elnyelő felület 200 m<sup>2</sup>. † fázisonként. Az összes S6 berendezés tartalmazza a szabályzó egységet. Befoglaló méreteket és rögzítési pontokat lásd 8. oldalon.



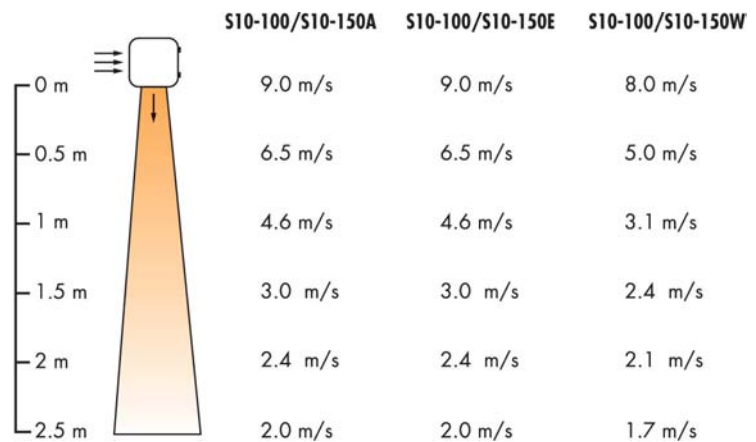
## S10 SOROZAT

A Shearflow S10 sorozatú moduláris légfüggönye a legkedveltebb sorozat.

Kiválóan alkalmazható irodákhoz, boltokhoz, fogadóterekhez és kereskedelmi létesítményekhez, az S10 sorozatú kis helyigényű berendezések egyesítik az áramvonalas megjelenést a hatékony teljesítményt és az alacsony zajszintet.

A berendezések egyedileg 1,5 m-es ajtónyílásig, vagy modul rendszerben összeépítve bármilyen széles ajtónyílás mellett 2,7 m magasságig alkalmazható. Az S10 sorozatú berendezések nem tartalmazzak szabályozó egységet. A távkapcsoló és a távvezérlő egység tetszőleges számú modul központi vezérlését teszi lehetővé.

Az erőteljes ikertengelyes motorral szerelt, nagy teljesítményű, csendes tangenciális ventilátor, kiváló minőségi jellemzőket biztosít az egyes moduloknak. Az időálló kialakításról a galvanizált fehér porfestett acélház, az öntött véglezárók és az eloxált alumínium szűrőrács gondoskodik.



Tip	Fűtő teljesítmény kW	Szélesség mm	Áramfelvétel A	Tápfeszültség	Max. légszállítás m³/h	Zajterhelés dB(A) (magas/alacsony)** fokozaton	Tömeg kg
S10-100A	0/†	1064	0.4	230V/1ph	1250	53/45	15
S10-100E	0/†/4.5/9	1064	13.5+	400V/3ph	1250	53/45	19
S10-100W	0/†/8.4*	1064	0.4	230V/1ph	1150	52/47	18
S10-150A	0/†	1564	0.6	230V/1ph	1900	53/40	22
S10-150E	0/†/6.75/13.5	1564	20+	400V/3ph	1900	53/40	24
S10-150W	0/†/13.2*	1564	0.6	230V/1ph	1700	48/40	24

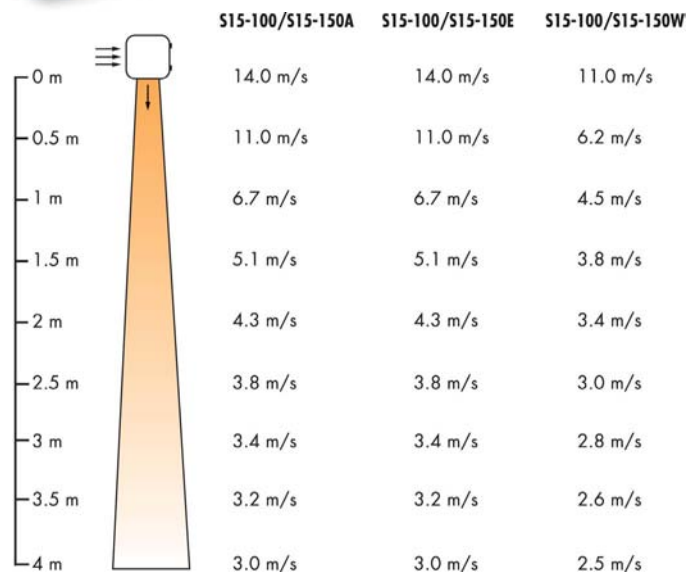
\*fűtővíz hőmérséklet 82/71 °C (más hőmérséklet esetén kérje információját). \*\*Körülmények: berendezéstől mért távolság 5 m, módosító tényező 2, egyenértékű elnyelő felület 200 m². † fázisonként. Az S10 berendezések nem tartalmazzák a szabályozó egységet. Befoglaló méreteket és rögzítési pontokat lásd 8. oldalon.



## S15 SOROZAT

Az S15 sorozatú, nagyteljesítményű, külső megjelenésében az S6 és S10 sorozattal megegyező légfüggöny rendszer, a nagyobb kereskedelmi létesítményekhez készült.

Az S15 berendezések jellemzően 4,0 m magasságig alkalmazhatóak, s nagy hatékonysága ellenére viszonylag csendes. Az S15 berendezések is 1,0 és 1,5 m-es egységekből állnak és hasonlóan az összes Shearflow modellhez, összeépíthetők folyamatos légfüggönnyé, azokból folyamatos profil alakítható ki. A távkapcsoló és a távszabályozó egység tetszőleges számú modul központi vezérlését teszi lehetővé. Az S15 modulok szintén erőteljes ikertengelyes, nagy teljesítményű, csendes tangenciális ventilátorral szereltek, mely a nehéz körülmények között is hosszú szervizciklust biztosítanak. Az időtálló kialakításról a galvanizált fehér porfestett acélház, az öntött véglezárók, és az eloxált alumínium szívórács gondoskodik.



Tip.	Fűtő teljesítmény kW	Szélesség mm	Áramfelvétel A	Tápfeszültség	Max. légszállítás m <sup>3</sup> /h	Zajterhelés dB(A) (magas/alacsony)** fokozaton	Tömeg kg
S15-100A	0/†	1070	1.6	230V/1ph	2400	64/54	25
S15-100E	0/†/6/12	1070	19+	400V/3ph	2400	64/54	30
S15-100W	0/†/18.6*	1070	1.4	230V/1ph	2200	62/54	30
S15-150A	0/†	1570	2.8	230V/1ph	3600	64/55	35
S15-150E	0/†/9/18	1570	29+	400V/3ph	3600	64/55	40
S15-150W	0/†/27.8*	1570	2.6	230V/1ph	3300	64/58	40

\*fűtővíz hőmérséklet 82/71 °C (más hőmérséklet esetén kérje információnkat). \*\*Körülmények: berendezéstől mért távolság 5 m, módosító tényező 2, egyenértékű elnyelő felület 200 m<sup>2</sup>. †fázisonként. Az S15 berendezések nem tartalmazzák a szabályzó egységet. Befoglaló méreteket és rögzítési pontokat lásd 8. oldalon.



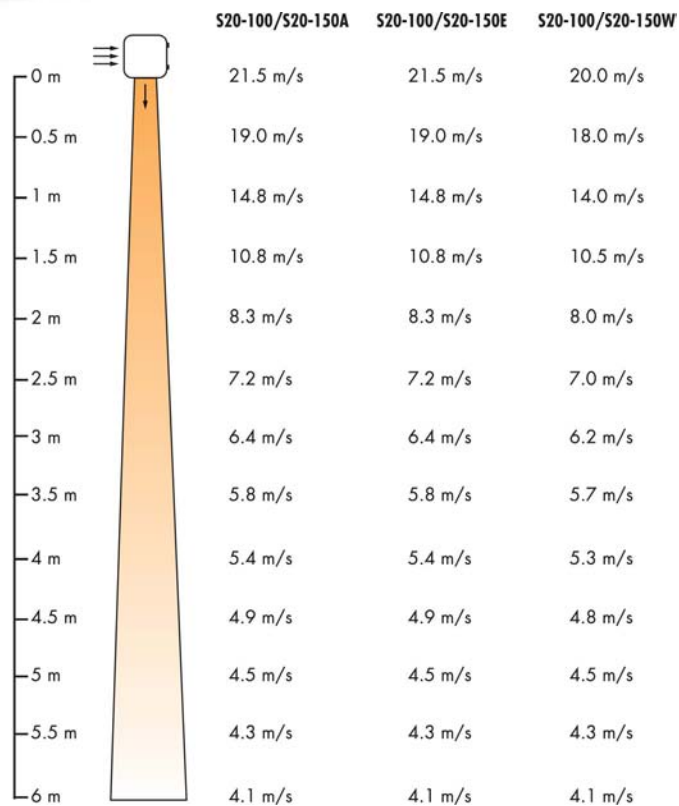
## S20 SOROZAT

A Shearflow legerősebb légfüggöny-rendszere az S20 sorozatú berendezéscsalád; ipari alkalmazásra készültek, gyári ajtók, rakodó öblök, raktárajtók stb. lezárására 6,0 magasságig.

A berendezések az állandóan nyitva lévő kapukhoz is alkalmazhatóak, hogy lehetővé tegyék a szabad forgalmat vagy az áruszállítást. Ennek révén jelentős mennyiségű energiát takarítanak meg, használatukkal kellemesebb a munkavégzés, javítják a biztonságot, szükségtelenné teszik a fizikai elválasztást, meggátolják a por és a kipufogó gázok bejutását. A berendezés nyári használata kellemes hűtő hatást biztosít.

A nagy teljesítmény ellenére az S20 berendezések viszonylag alacsony zajszinttel rendelkeznek és a tartós alkatrészek hosszú, megbízható üzemeltetést biztosítanak, beleértve a 3 fázisú ipari és hűtött motorokat is. Szabályozás opcióként rendelhető.

Az időálló kialakításról a galvanizált fehér porfestett acélház, az öntött véglezárók, és az eloxált alumínium szívórács gondoskodik.



Tip.	Fűtő teljesítmény kW	Szélesség mm	Áramfelvétel A	Tápfeszültség	Max. légszállítás m <sup>3</sup> /h	Zajterhelés dB(A) (magas/alacsony)** fokozaton	Tömeg kg
S20-100A	0/†	1070	1.9+	400V/3ph	3800/3000	71/68	55
S20-100E	0/†/9/18	1070	28+	400V/3ph	3800/3000	71/68	58
S20-100W	0/†/18*	1070	1.9+	400V/3ph	3400/2700	70/67	60
S20-150A	0/†	1570	3.2+	400V/3ph	5700/4500	72/69	72
S20-150E	0/†/13.5/27	1570	42+	400V/3ph	5700/4500	72/69	74
S20-150W	0/†/27*	1570	3.2+	400V/3ph	5100/4050	71/68	76

\*fűtővíz hőmérséklet 82/71 °C (más hőmérséklet esetén kérje információját). \*\*Körülmények: berendezéstől mért távolság 5 m, módosító tényező 2, egyenértékű elnyelő felület 200 m<sup>2</sup>. †fázisonként. Az S20berendezések nem tartalmazzák a szabályzó egységet. Befoglaló méreteket és rögzítési pontokat és opciók lásd 8. oldalon.



Tip.	Fűtő teljesítmény kW	Áramfelvétel Amps	Tápfeszültség	Tömeg kg
S10-100AR	0/†	0.4	230V/1ph	21.3
S10-100ER	0/†/4.5/9	13.5+	400V/3ph	28.3
S10-100WR	0/†/8.4*	0.4	230V/1ph	27.3
S10-150AR	0/†	0.6	230V/1ph	29.6
S10-150ER	0/†/6.75/13	20+	400V/3ph	39.6
S10-150WR	0/†/13.2*	0.6	230V/1ph	37.1
S10-200AR	0/†	0.8	230V/1ph	39.1
S10-200ER	0/†/9/18	27+	400V/3ph	53.1
S10-200WR	0/†/16.8*	0.8	230V/1ph	51.1
S15-100AR	0/†	1.9	230V/1ph	40.8
S15-100ER	0/†/6/12	19+	400V/3ph	44.8
S15-100WR	0/†/18.6*	1.7	230V/1ph	43.8
S15-150AR	0/†	2.8	230V/1ph	53.2
S15-150ER	0/†/9/18	27+	400V/3ph	58.2
S15-150WR	0/†/27.8*	2.8	230V/1ph	57.2
S15-200AR	0/†	3.8	230V/1ph	78.9
S15-200ER	0/†/12/24	38+	400V/3ph	86.9
S15-200WR	0/†/37.2*	3.4	230V/1ph	84.9

\*fűtővíz hőmérséklet 82/71 °C (más hőmérséklet esetén kérje információnkat).

\*\*Körülmények: berendezéstől mért távolság 5 m, módosító tényező 2, egyenértékű elnyelő felület 200 m<sup>2</sup>. Légszállítás és zaj adatok az S10/S15 berendezésekre vonatkozó táblázatban. † fázisonként.

### S10/S15 BEÉPÍTHETŐ SZOROZAT

S10 és S15 sorozatból egyszerűen és biztonságosan álmennyezetbe építhető modellek is rendelhetők.

A beépíthető S - sorozatú légfüggönyök választéka 2,5 m magasságig (S10/R) vagy 3,7 m magasságig (S15/R), max. 2 m szélességben.

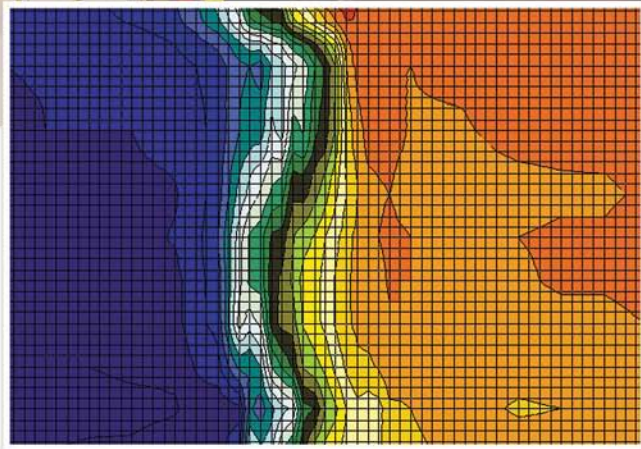
A beépíthető sorozat belsejében standard kivitelű légfüggöny modulok vannak a méretre szabott robusztus mennyezeti rács mögött.

A rendszer fixen felfüggeszthető tartókeret rendszerrel rendelkezik. A gyors és megbízható szerelhetősége, sokoldalú alkalmazási lehetőséget teremt a Shearflow beépíthető rendszerének.

A beépítő keret biztosítja a légfüggönyök biztonságos beépítését, működését és minden irányból történő tisztíthatóságát.

Minden beépíthető egység tartalmazza a szerelési anyagokat és a mennyezeti rácsot.

Nem tartalmaz szabályzást, de minden Shearflow opcionális távszabályozó használható a berendezéshez.



E hőfényképen látható, hogy a Shearflow légfüggöny teljesen elválasztja egymástól a hideg és meleg levegőt.

#### HŰTŐHÁZI ALKALMAZÁS:

Hűtőházak, élelmiszer készítmények tárolóhelyei és hűtött helyiségek védelmére használható a hideg levegő elválasztására, a Shearflow környezeti levegős légfüggönye. A megfelelően kiválasztott és telepített környezeti levegős, hűtőházi kivitelű légfüggöny, mint egy láthatatlan fal megakadályozza, a külső meleg és a belső hideg levegő keveredését. Az alapos kutatás eredményeként a Shearflow még az ilyen kritikus körülmények között is megfelelő légsebességet és a korrekt telepítés esetén abszolút biztonságot garantál. A hűtőházi kivitelű légfüggönyök használatával kiválthatók korlátozott hatékonyságú műanyaglemezes függönyök.

A Shearflow, minden S - sorozatú légfüggönnyt szállít környezeti levegős, hűtőházi kivitelben is. A moduláris kialakítás lehetővé teszi bármilyen széles ajtónyílás lefedését 6,0 m magasságig. Függőleges beépítéshez állítható szerelőkeret alkalmazható, mely tovább növeli a berendezések alkalmazási lehetőségét. Amennyiben csak hűtőházi S - sorozatú légfüggönyöket rendelünk, rendelhetünk megfelelő tartókereteket és ajtónyitás érzékelőket.

A környezeti levegős légfüggönyök alkalmazása megfelelő védelmet biztosít a por és a rovarok ellen is.

Az egyes modellek kiválasztásakor kérjük, nézze meg az idevonatkozó oldalakat.

Hűtőházi kivitelű légfüggöny modulok, függőleges beépítése.



"Tükréfnyes" kivitelű légfüggöny  
- Allders, Oxford Street, London.



Matt kivitelű légfüggöny  
- Boots, Cannon Street, London.



"Tükréfnyes" kivitelű légfüggöny  
- Debenhams, Reading.



Függőleges beépítés.

## BELSŐÉPÍTÉSZETI SZOROZAT

A Shearflow belsőépítészeti sorozatú légfüggőnye minden igényt kielégítően beleillik bármilyen építészeti térbe, ahol elengedhetetlen igény az energia-megtakarítás és a megfelelő komfortérzet, s elsősorban az elegáns környezetbe illő kivitel.

Az Shearflow elegáns, lekerekített vonalvezetésű LP sorozatú légfüggőnye minden

kiemelt presztízs-értékű felhasználásra alkalmas, mint cégeképviselők, hotelek és színházak. A tökéletesen tükréfnyes vagy matt rozsdamentes acél burkolattal választható kivitel, a kimagasló teljesítmény és az alacsony zajszint jellemzi ezt a Shearflow légfüggöny családot.

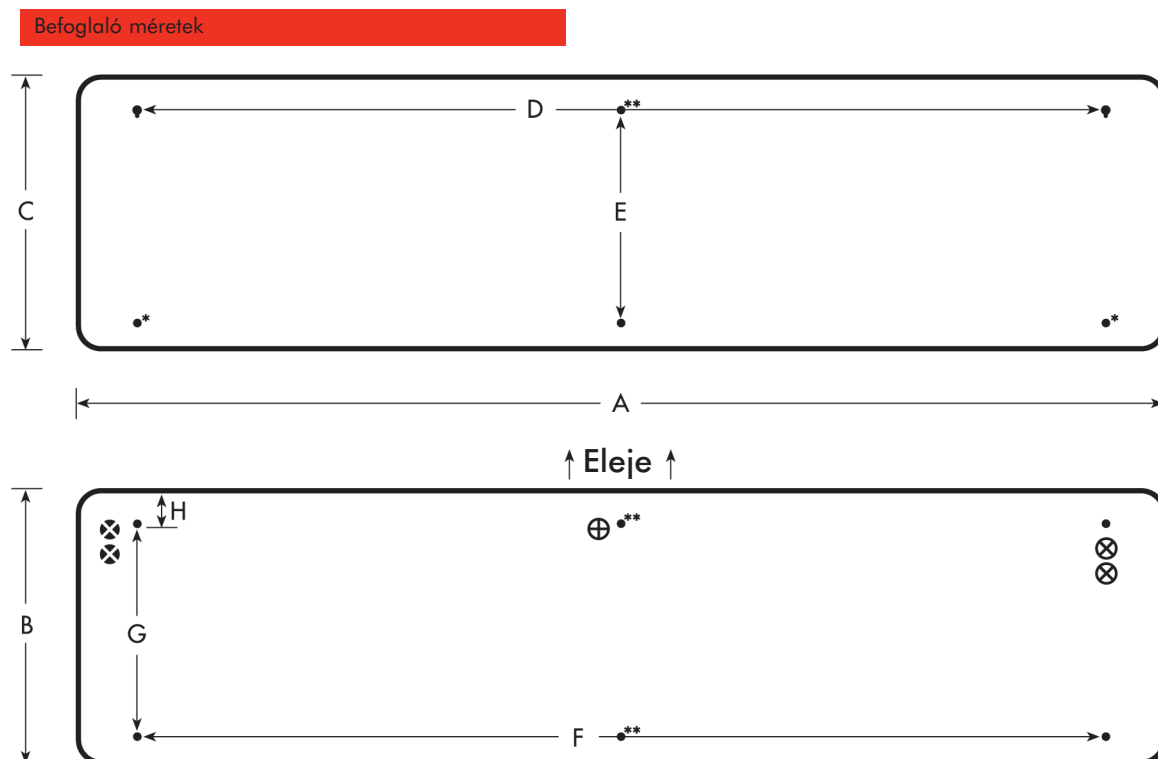
Az egyedi méretre gyártott berendezések, minden helyszínhez alkalmazkodnak. A megrendelő igénye szerint

rozsdamentes, porfestett vagy a RAL színek bármelyikében rendelhető. További speciális igényeivel bátran forduljon műszaki osztályunkhoz.

A belsőépítészeti sorozatú légfüggönyök egy speciális tartóval függőleges helyzetben is telepíthetőek, mintegy oszlopként az ajtó két oldalán. Ez a megoldás kibővíti a felhasználás lehetőségét az üveghomlokzatú épületek bejárataira is.

Tip.	Fűtő teljesítmény kW	Méreték (Sz/M/Mag.) mm**	Áramfelvétel A	Tápfeszültség	Max. légszállítás m <sup>3</sup> /h	Zajterhelés dB(A) (magas) fokozaton	Tömeg kg
LP-1000ESS	0/†/4.5/9	1200/270/350	13+	400V/3ph	1290	55	35
LP-1000WSS	0/†/10*	1200/270/350	0.52	230V/1ph	1290	55	37
LP-1500ESS	0/†/6/12	1700/270/350	17+	400V/3ph	2100	57	55
LP-1500WSS	0/†/15*	1700/270/350	0.52	230V/1ph	2000	57	60
LP-2000ESS	0/†/9/18	2300/270/350	26+	400V/3ph	2590	60	75
LP-2000WSS	0/†/20*	2300/270/350	1.04	230V/1ph	2400	60	80
LP-2500ESS	0/†/10.5/21	2740/270/350	30+	400V/3ph	3400	62	90
LP-2500WSS	0/†/20*	2740/270/350	1.04	230V/1ph	3290	62	97
LP-3000ESS	0/†/12/24	3400/270/350	34+	400V/3ph	4200	64	110
LP-3000WSS	0/†/30*	3400/270/350	1.04	230V/1ph	4000	64	120

Az összes berendezés maximális szerelési magassága 2,7 m, légssebesség 6 m/s. fűtővízhőmérséklet 82/71 °C más hőmérséklet esetén kérje információnkat † fázisonként. Az LP berendezések nem tartalmazzák a szabályzó egységet. Opciók lásd 8. oldalon. \*\* Telepítési méretet kérje a felhasználótól.



Felülnézet **Mennyezetre/vagy függesztő szárral ( S10 - 4x M6 menet / S15 - 4x M8 menet / S20 - 4x M10 menet)**

	A	B	C	D	E	F	G	H
	Szélesség	Mélység	Magasság	Fali felf. furattáv	Fali felf. furattáv	Menny. felf. furattáv	Menny. felf. furattáv	Menny. felf. furattáv
S6-60 A/E/W	640	256	160	550	103	N/A használd a MB6 tartókészletet		
S6-80 A/E/W	840	256	160	750	103	N/A használd a MB6 tartókészletet		
S10-100 A/E/W	1064	300	200	823	135	823	125	140
S10-150 A/E/W	1564	300	200	1333	135	1333	125	140
S15-100 A/E/W	1070	417	280	880	218	776	290	87
S15-150 A/E/W	1570	417	280	1380	218	1276	290	87
S20-100 A/E/W*	1070	534	355	884	283	885	220	273
S20-150 A/E/W**	1570	534	355	1384	283	1385	220	273

Méret: mm

☛ függesztő lyuk    ⊕ kábelkivezetés    ⊗ Vízcsatlakozás (minden W modell)    ⊗ S20 választható vízcsatlakozás

Teljes beépítési dokumentáció a Shearflow Kezelési és Szerelési Utasításában, mely kérésre rendelkezésre áll!



### SZABÁLYOZÁS

A Shearflow légfüggönyöket (kivéve az S6 sorozat) szabályozók nélkül szállítják, így a helyi és/vagy távvezérlés szabadon választható. A légfüggönyök szokásos szabályozása a kézi ki/be illetve fokozat kapcsolás. Ezt akkor használjuk, ha az ajtó állandóan nyitva van vagy sűrűn használják. A Shearflow, opcióként a következő szabályozókat ajánlja:

#### Standard kapcsolódoboz

Az SBO ( vizes/környezeti levegős légfüggönyökhöz) vagy SB (elektromos légfüggönyökhöz) használható kapcsolódoboz, egyedi vagy 20 m hosszú rendszerben üzemelő légfüggönyök vezérlésére. Ez egy robosztus megjelenésű kapcsolódoboz ki/be, ventilátor magas/alacsony sebességfokozat kapcsolására, valamint magas/alacsony teljesítmény fokozat kapcsolására ( csak az elektromos légfüggönyök esetén).

#### Hőmérsékletszabályozás RTE / TS2

A légfüggönyöknél a szellőzés/fűtés funkció külön-

külön és együtt is vezérelhető termosztát segítségével. Ennek ott van igazán jelentősége, ahol a légfüggönnyel kiegészítő fűtés is használják.

#### Szelepszabályozás VR20 / 25

A melegvízes légfüggönyökhöz helyileg beépített szelepek meghajtójának szabályozására. (a berendezéseknek nem tartozéka szelepkészlet).

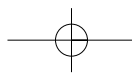
#### Ajtónyitás érzékelő MDCT3

Az ajtó nyitásakor, egy mágnes kapcsoló automatikusan elindítja a légfüggönnyt. Beállítható a ventilátor üzemideje.

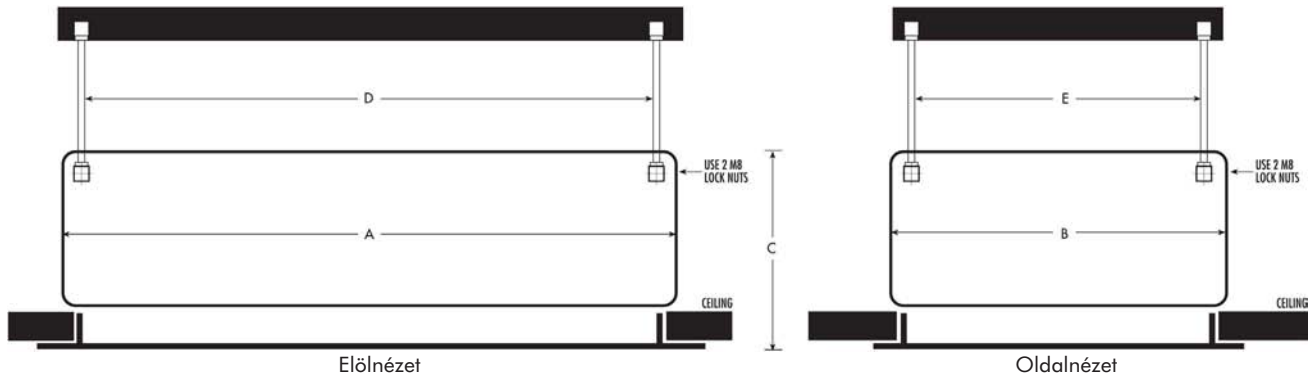
#### BMS modul SBMS

Alapesetben egy 24 V on/off üzemjelet és gyűjtött hibajelet ad az épület felügyeletnek, lehetőség van a téli/nyári üzemmód átkapcsolására.

A szabályozással kapcsolatos további kérdéseivel kérjük forduljon a Shearflow képviselőjéhez.



## Beépíthető egységek



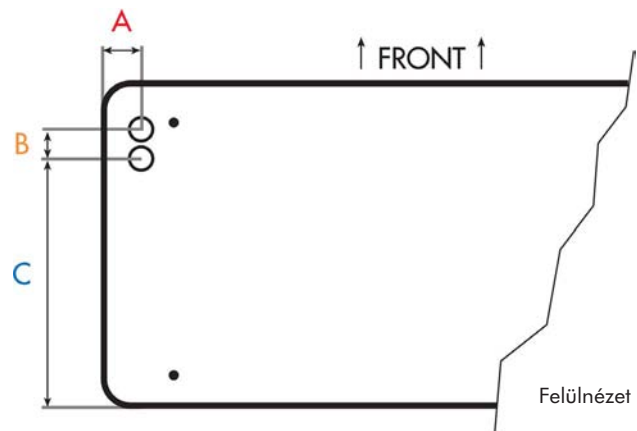
	A Szélesség	B Mélység	C Magasság	D Rögzítő fül távolság	E Rögzítő fül távolság
S10-100 A/E/W R	1174	410	310	1125	300
S10-150 A/E/W R	1674	410	310	1620	300
S10-200 A/E/W R	2238	410	310	2189	300
S15-100 A/E/W R	1186	580	390	1125	450
S15-150 A/E/W R	1686	580	390	1622	450
S15-200 A/E/W R	2258	580	390	2197	450

Méretek mm

## Vízcsatlakozás helye

	A	B	C
S6-60	32	33	143
S6-80	32	33	143
S10-100	36	30	205
S10-150	36	30	205
S15-100	50	45	262
S15-150	50	45	262
S20-100	75	45	361
S20-150	75	45	361

Méretek: mm



## MŰSZAKI ADATOK

**Csatlakozó készlet JK**

A modulok standard összekötésére szolgál. (csatlakozásként egy készlet)

**Mennyezeti szereléshez alkalmazható eszközök**

- Mennyezeti konzol ADPF1, megfelelő átmérőjű menetes szárral.
- Komplet fűggesztő készlet ADPK mennyezeti konzollal és felfüggesztő karokkal.

**Függőleges beépítéshez**

S10/S15 modellekhez használható a speciális kialakítású szerelő keret (csak környezeti levegős és vizes berendezések esetén)

**Egyedi felületek**

Porfestéssel (színterítés) igény szerint bármilyen RAL színben.

**Telepítés**

A telepítés kapcsolatos további kérdéseivel, forduljon a műszaki tanácsadónkhoz.

**Biztonság**

Kérjük tartsa be telepítési és használati utasításban leírtakat, a telepítés ill. üzemeltetés közben. A Shearflow berendezések

telepítését csak az erre jogosult személy végezheti, maradéktalanul betartva a helyi előírásokat és a telepítési utasításban leírtakat.

**Garancia**

A gyártó minden Shearflow termékre 1 év teljes körű garanciát vállal, amennyiben a meghibásodás gyártási hibából ered. A gyártó elkötelezett politikája a folyamatos fejlesztés, ezért a műszaki változtatások jogát, előzetes értesítés nélkül fenntartja. Minden Shearflow termék megfelel a CE előírásoknak, szabványoknak és az elektromos kompatibilitásra vonatkozó előírásoknak.

A Shearflow gyár rendelkezik az ISO 14001 és ISO 9001 minősítésekkel.

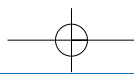
**IP besorolás**

S10 A/W (IP 24)

S10 E és S15 A/E/W (IP 21)

**További információkért keresse, a gyári képviselőt vagy vegye fel a kapcsolatot az értékesítő szervizével.**





**Magyarországi importőr:**

Klíma Áruház Kft  
1131 Budapest Reitter Ferenc u. 132  
Tel: 06-1-350-7070  
Fax:06-1-350-7172

[www.klima.hu](http://www.klima.hu)  
[info@klima.hu](mailto:info@klima.hu)



SHEARFLOW

